

Țigla 1/1



ȚIGLA TECTURA

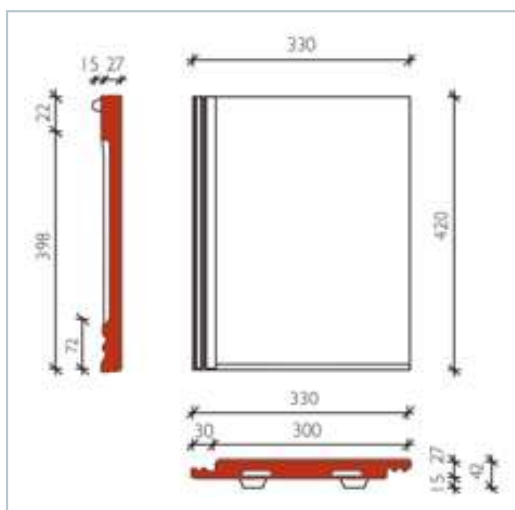
Răspunde provocărilor arhitecturale contemporane

Prin liniile sale moderne, țigla Tectura se adaptează perfect unui stil arhitectural minimalist.

Tectura aduce noutatea unui stil formal reinterpretat constructiv și tehnologic, fiind recomandată atât pentru construcții noi cât și pentru renovarea acoperișurilor existente.

ATENȚIE!

La montarea țiglei Tectura Antic, recomandăm amestecarea a 3-4 paleți de țigă, pentru ca acoperișul să beneficieze de un aspect armonizat.



DATE TEHNICE

| | |
|------------------------------|--|
| Material: | nisip, ciment, apă, pigmenți anorganici |
| Suprafață: | netedă, Protector |
| Dimensiuni: | 330 x 420 mm |
| Lățime activă: | 300 mm |
| Greutate: | 4,6 kg/buc. |
| Înclinație minimă: | 25° |
| Necesar per m ² : | cca. 11 buc. |

CULORI



Antic

Antracit



ATENȚIE!

Montajul țiglei Tectura se face pe sistemul decalat. Vezi pag. 126.